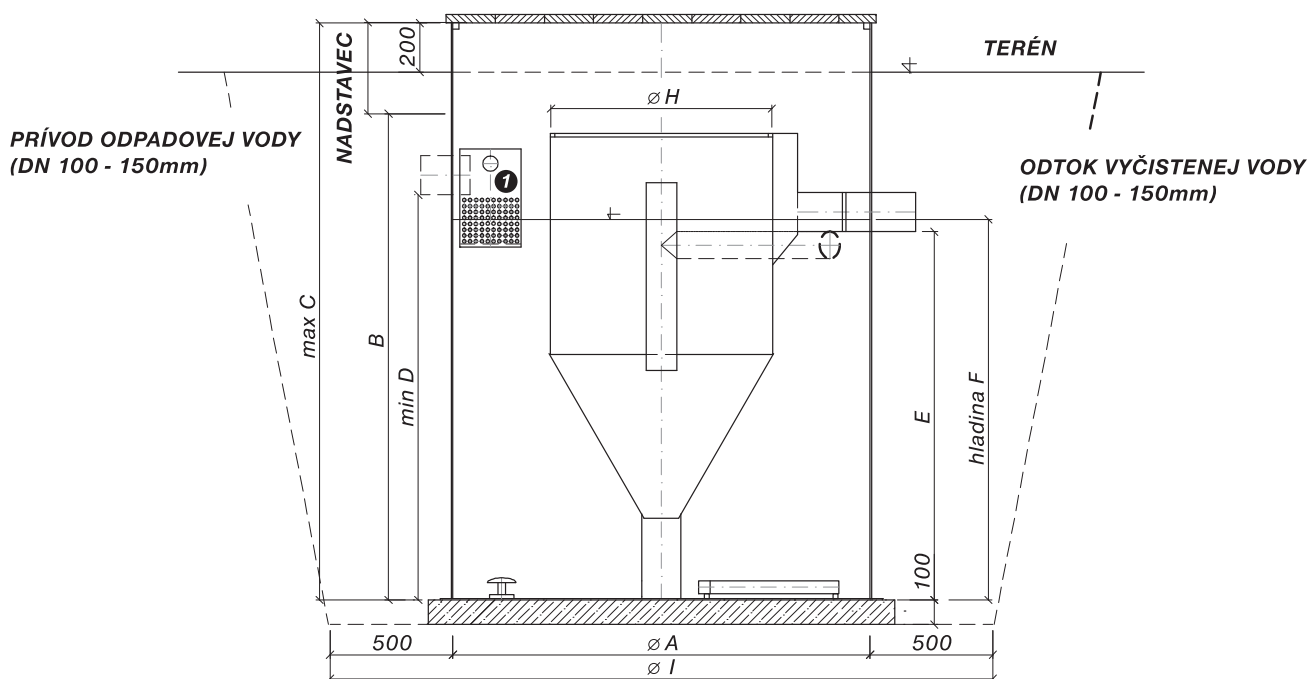
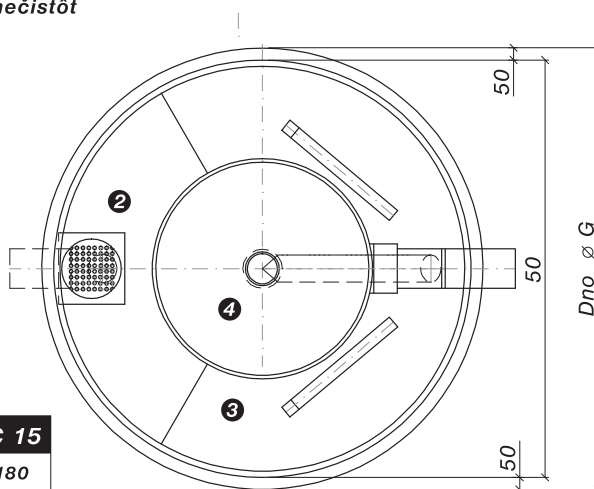


# Schéma čistiarne odpadových vôd pre 4, 8, 12, 15 EO



- ❶ Lapač hrubých mechanických nečistôt
- ❷ Nátoková zóna
- ❸ Aktivácia
- ❹ Dosadzovací priestor



typ	BC 4	BC 8	BC 12	BC 15
kg	110	130	160	180

typ	BC 4	BC 8	BC 12	BC 15
rozm.	mm	mm	mm	mm
A	1400	1600	1700	1900
B	1600	1600	-	-
C	2350	2350	2500	2500
D	1200	1250	1650	1650
E	1100	1100	1500	1500
F	1150	1150	1550	1560
G	1500	1700	1800	2000
H	600	800	900	1000
I	2400	2600	2700	2900

## Pripojenie k elektrickej energii

- Elektroskrinku je potrebné pripojiť káblom CYKY 3 x 1,5 mm<sup>2</sup>/230V, ktorý je istený samostatným ističom (motorovým spúšťačom) v hlavnom rozvádzači objektu hodnotou 230 V/ 4 A.
- Zásuvku pre pripojenie membránovej vzduchovej pumpy (dúchadla), ktorá tvorí súčasť elektroskrinky, je potrebné inštalovať na pevný povrch.

## Stavebná príprava

- Pre osadenie ČOV je potrebné vopred pripraviť podkladný betón hrúbky 100 - 150 mm vystužený armovacou sieťou v vyhlbenej stavebnej jame, ktorá je približne o 1 m väčšia ako je pôdorysný rozmer čistiarne.
- Ďalej je nutné pripraviť krytý priestor pre umiestnenie vzduchovej pumpy a elektroskrinky a kábel, ktorý bude napojený z hlavného rozvádzača objektu k plánovanému miestu elektroskrinky.
- Vzduchovú hadicu membránovej vzduchovej pumpy je potrebné uložiť do chráničky s priemerom 60 mm. Dĺžka hadice by mala byť čo najkratšia, max. však 15 m.